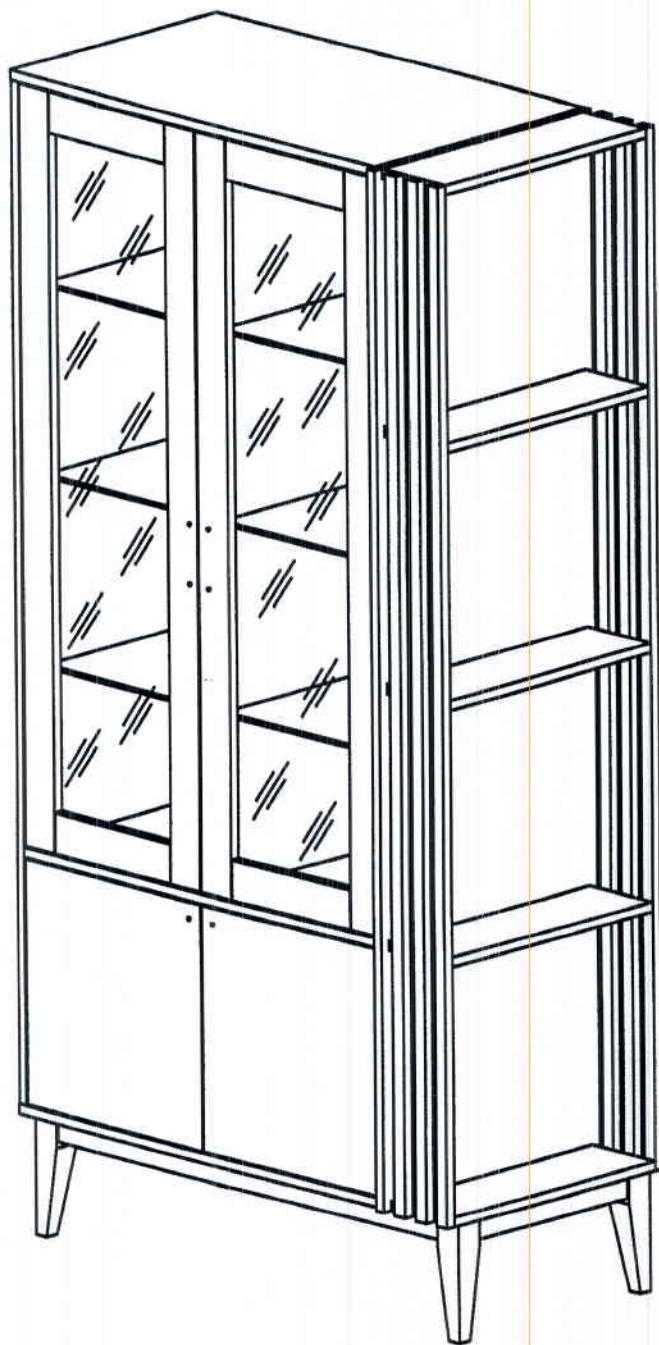
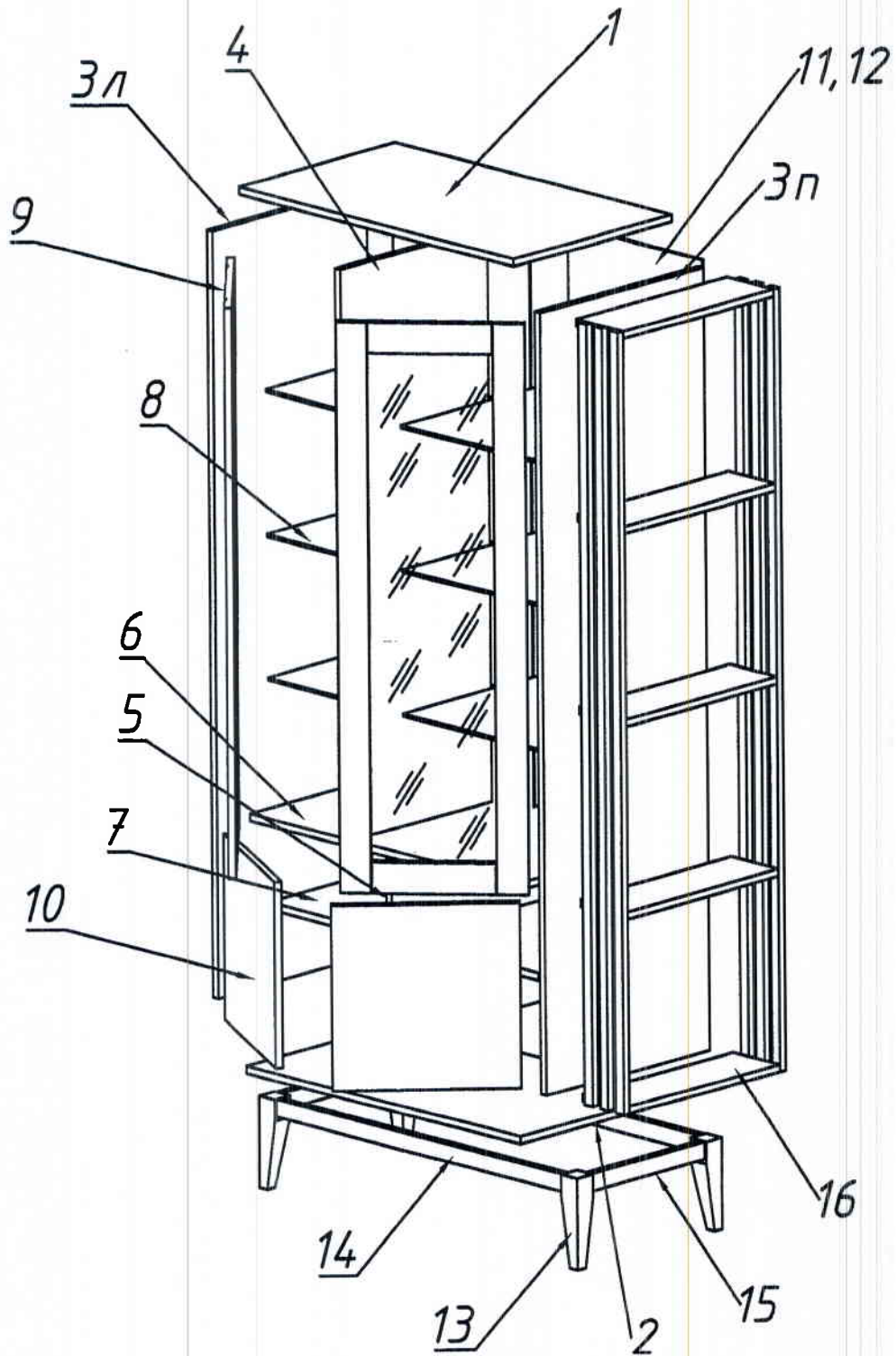


Витрина 4-х дв. "Chicago"



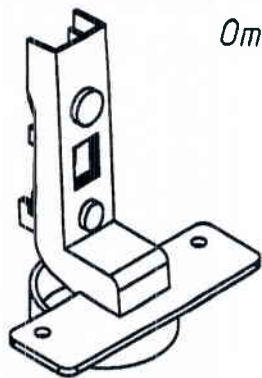
BELFAN

www.belfan.ru



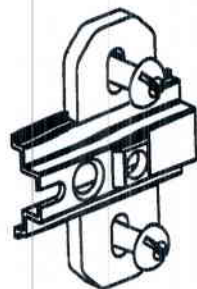
<i>Комплектность деталей</i>			
<i>Поз.</i>	<i>Наименование</i>	<i>Размеры</i>	<i>К-во, шт.</i>
1	Крышка	868x500	1
2	Щит нижний	868x500	1
Эл	Стенка боковая	1756x500	1
Эп	Стенка боковая	1790x518	1
4	Стенка вертикальная	1313x466	1
5	Стенка вертикальная	426x466	1
6	Щит горизонтальный	850x485	1
7	Полка	414x426	2
8	Полка (стекло)	414x426	6
9	Двери	1308x421	2
10	Двери	421x421	2
11	Стенка задняя	1328x431	2
12	Стенка задняя	441x431	2
13	Опора	210x50x50	4
14	Брусok продольный	904x40	2
15	Брусok поперечный	360x40	2
16	Полка (в сборе)	1790x518	1
17	Брусok крепежный	150x20x20	6

Петля вкладная Sensys



10шт.

Ответная планка петли



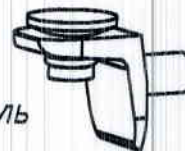
10шт.

В/С 4x16мм
Крепление
ответных
планок петель



20шт.

Полкодержатель Solo



24шт.

Полкодержатель



8шт.

Дюбель
стяжки



33шт.

Стяжка
конфирмат 7x50



14шт.

Эксцентрик
стяжки 15/15



33шт.

Заглушка
самоклей.



33шт.

Ключ



1шт.

Зашлепка
самоклей.



14шт.

Шкант



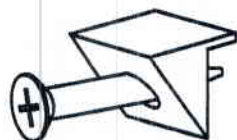
32шт.

Гвоздь 2x20
кр. стенки задней



40шт.

Держатель
стенки задней



12шт.

Винт 4x22
кр. ручки



6шт.

В/С 4x30мм



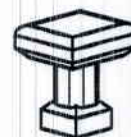
24шт.

Ручка



2шт.

Ручка-кнопка

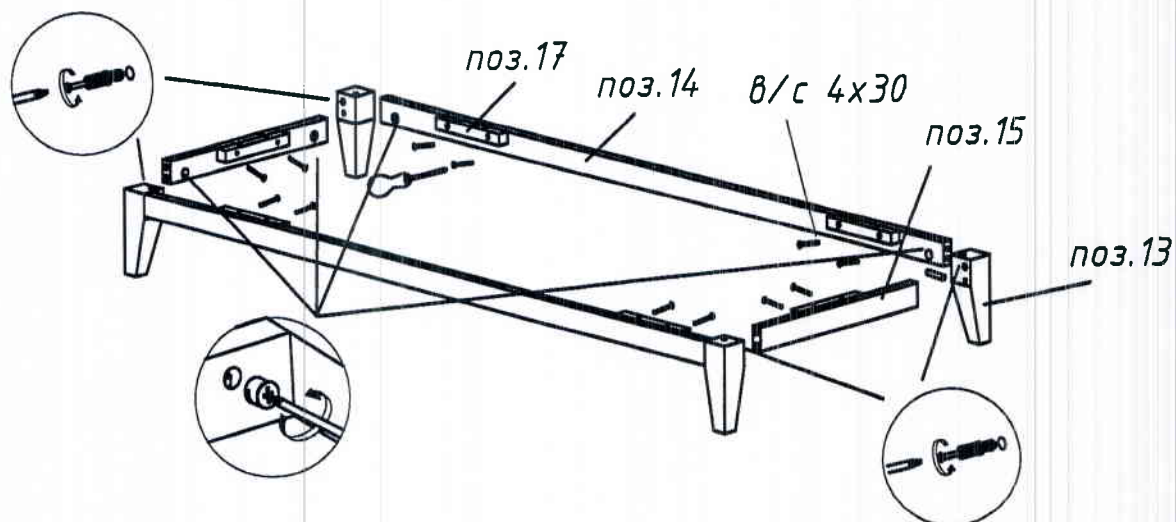


2шт.

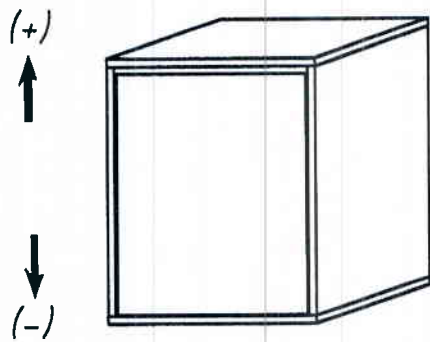
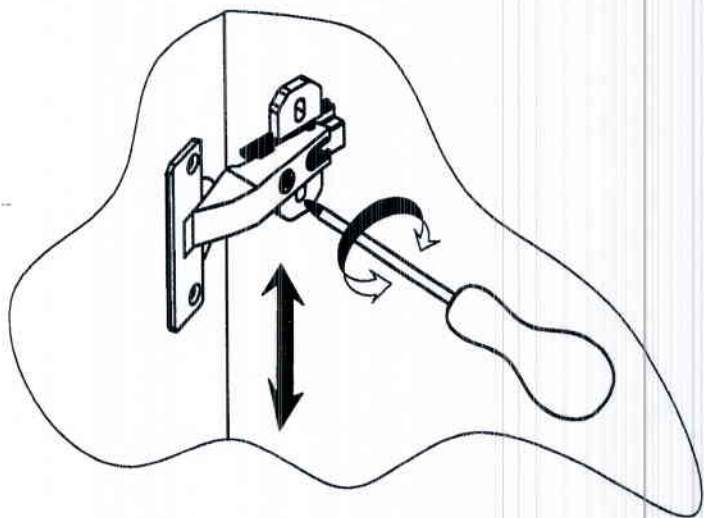
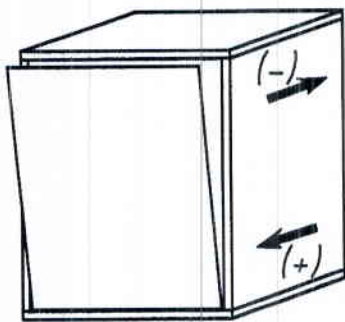
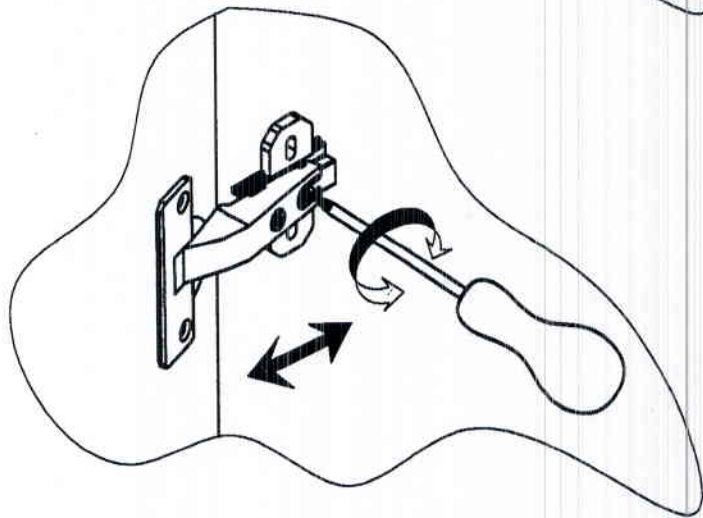
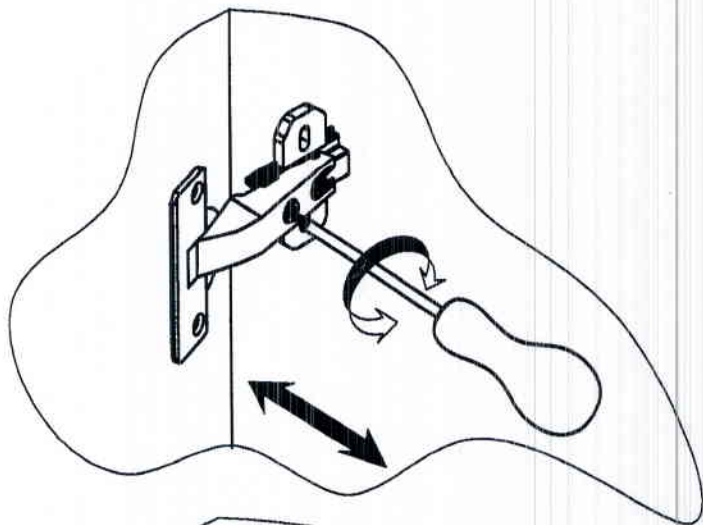
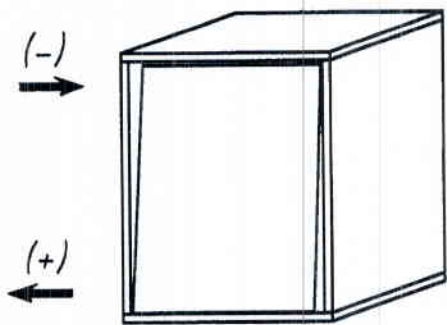
BELFAN

www.belfan.ru

1. Укладываем стенки боковые (поз.3л и 3п), стенки вертикальные (поз.4,5) на чистую, ровную поверхность, вкручиваем дюбеля стяжки, вставляем шканты в торцы стенок, крепим ответные планки петель.
2. В щит горизонтальный (поз.6) вставляем шканты, эксцентрики.
3. Укладываем стенку боковую (3п) на торец лицом вниз и крепим к ней щит горизонтальный (поз.6) при помощи шкантов и эксцентриковой стяжки. Далее горизонтальный щит (поз.6) соединяем со стенками вертикальными (поз.4,5) с помощью шкантов и стяжек.
- Крепим стенку боковую (поз.3л) к собранной конструкции при помощи шкантов и эксцентриковой стяжки.
4. Щит нижний (поз.2) крепим к стенкам боковым (поз.3л,3п) и к стенке вертикальной (поз.5) с помощью шкантов, стяжки конфирмат 7x50, стяжки эксцентриковой..
5. Вставляем в пазы собранной конструкции стенки задние (поз.11,12) и крепим толевым гвоздем.
6. Крышку (поз.1) крепим к стенкам боковым (поз.3л,3п) и к стенке вертикальной (поз.4) с помощью шкантов, стяжки конфирмат 7x50, стяжки эксцентриковой.
7. Устанавливаем в крышку и щит нижний (поз.1,2) дюбеля стяжки, предварительно вкрутив в стенку боковую (поз.3п) (пункт №1) дюбеля стяжек, крепим полку в сборе (поз.16) с помощью стяжек эксцентриковых.
8. Собираем опорную конструкцию как показано на рисунке и крепим к щиту нижнему (поз.2) через крепежный брусок (поз.17) с помощью в/с 4x30.



9. Крепим держатели задней стенки, устанавливаем шкаф на ровную поверхность, устанавливаем полкодержатели.
10. Накручиваем петли на двери, прикручиваем ручки.
11. Вставляем полки, навешиваем двери, регулируем их.



BELFAN

www.belfan.ru